

REPÈRE # _____

MODELE # _____

NOM # _____

SIS # _____

AIA # _____



865129 (HSCCT45C)

Courbe à 45° pour
convoyeur à cordes
transport plateaux avec
pieds

Description courte

Repère No.

En acier inoxydable AISI 304. Pieds carrés 40x40mm, sur vérins réglables en hauteur.
Cordes polyuréthane double brin renforcées, Ø 15mm.

Caractéristiques principales

- La gamme permet plusieurs combinaisons de convoyeurs.
- Montage mural sur demande.
- Boutons d'arrêt d'urgence installation on vous le souhaitez à proximité des postes de travail du personnel
- Système anti-blocage de plateaux.
- Autres angles disponibles sur demande.
- L'absence d'un empilement de plateaux dans les angles mécanisés augmente la vitesse du câble extérieur.

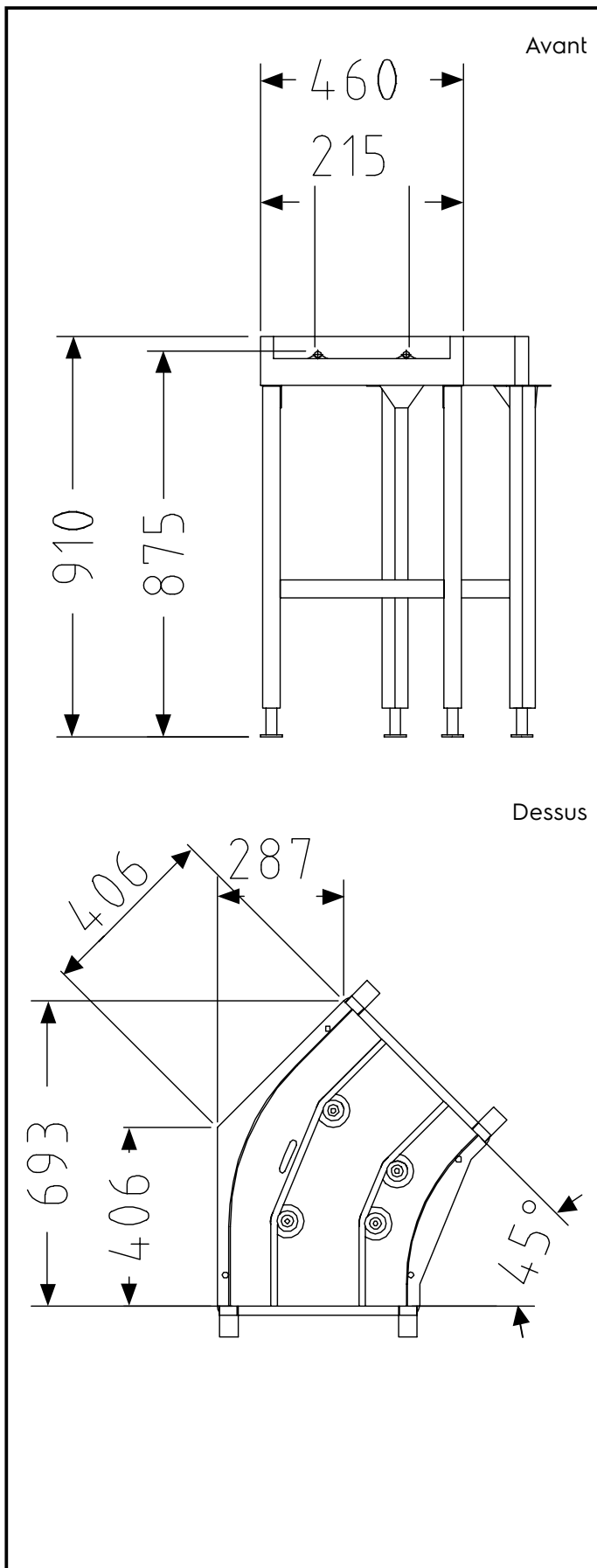
Construction

- Pour des plateaux jusqu'à 375x530 mm.
- Toutes les surfaces sont lisses et polies.
- Fabriqué en inox AISI 304, 1,5 mm.
- Pieds tubulaires carrés 40x40 mm en inox.
- Corde polyuréthane renforcée 15 mm, pour un déplacement fluide et aisé.
- Construction autonome livrée avec pieds de 40x40 mm.
- Fond transporteur simple en inox pour un nettoyage facile.

Accessoires en option

- Arrêt d'urgence pour convoyeur à cordes PNC 865141
- Kit de soudure pour cordes PNC 865143

APPROBATION: _____



Informations générales

Largeur extérieure	693 mm
865129 (HSCCT45C)	
Profondeur extérieure	612 mm
Hauteur extérieure	910 mm
Poids net :	17 kg
Construction cuve	inox AISI 304 - EN 1.4301